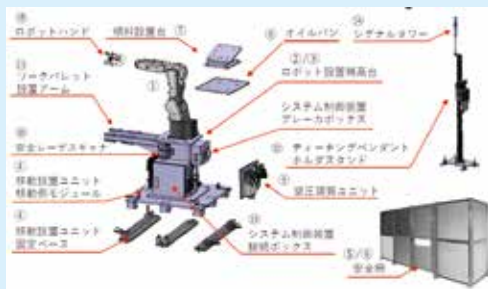


手軽にロボットシステム構築！

システム標準キット【プラットフォーム】

「5kg～12kg可搬のロボットを用いた自動化設備を構築する為の標準キット」

- 6軸多関節ロボットを搭載したシステム自動化パッケージ
- 据付作業時間を大幅に短縮
- 操作画面、I/O設定、標準ロボットプログラムをプレインストール
- ロボットシステムを手軽に簡単移動設置可能
- 専用設計部分の設計・製作対応可能
- 据付・調整作業も個別対応可能
- その他カスタマイズ等、柔軟に対応



豊富なバリエーション

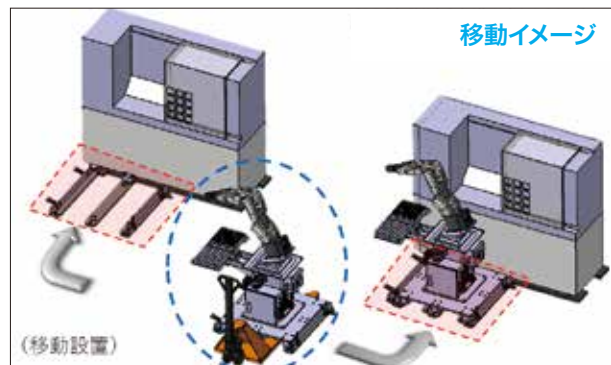
1. 7kg可搬MZ07F MZ07LF
2. 10kg可搬MZ10, MZ10LF
3. 12kg可搬MZ12 MZ12H
4. 協働ロボットCMZ055
5. コントローラCFDs

5種類のロボットを取り揃えております。

使いたいところで、使いたいときに使用ができ、
設備・資産を有効に活用できます。

移動は**ハンドリフター**で

トグルクランプでしっかり固定
配線を繋げば生産開始!!



移動イメージ

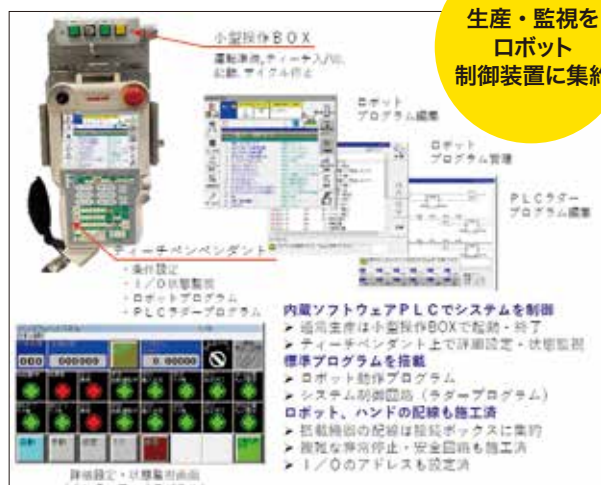
ご参考価格(例)

不二越最新型協働ロボットCMZ05
+
システム標準キット
(ハンド、ワーク治具、安全柵なし)

750万円～^{※1}

※1
ご希望仕様により価格は異なります
初回工事費・ティーチング費用は含みません

生産・監視を
ロボット
制御装置に集約



生産・監視を
ロボット
制御装置に集約

- 内蔵ソフトウェアPLCでシステムを制御
- ▶ 通常生産は小型操作BOXで起動・終了
 - ▶ ティーチングモード上で詳細設定・状態監視
 - ▶ 標準プログラムを描画
 - ▶ ロボット動作プログラム
 - ▶ システム制御回路(ラダープログラム)
- ロボット、ハンドの配線も施工済
- ▶ 搭載機器の配線は接続ボックスに集約
 - ▶ 複雑な停機停止・安全回路も施工済
 - ▶ I/Oのアドレスも設定済